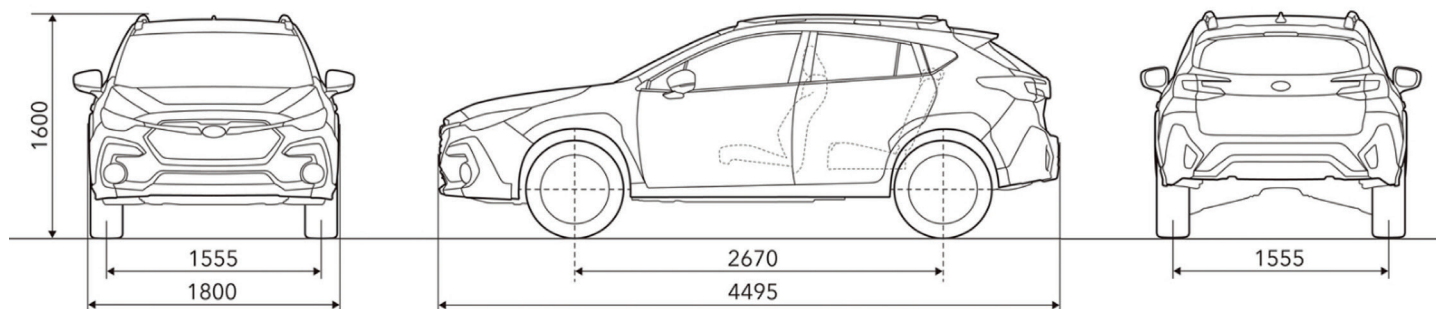


TECHNICKÁ DATA MR2023


POLOŽKA	SYMMETRICAL AWD (ALL-WHEEL DRIVE)		
	ACTIVE	COMFORT	EXECUTIVE
	TYP: G6-SS, VARIANTA: GXE, VERZE: C2L	TYP: G6-SS, VARIANTA: GXE, VERZE: C5L	
	2,0I-L EYESIGHT, LINEARTRONIC	2,0I-S EYESIGHT, LINEARTRONIC	

MOTOR		
Typ		Horizontálně uložený, 4 válcový, benzínový motor typu Boxer, DOHC 16-ventilů, FB20
Vrtání × Zdvih	mm	84,0 × 90,0
Zdvihový objem	ccm	1995
Kompresní poměr		12,5:1
Palivová soustava		Sekvenční přímé vícebodové vstřikování paliva
Palivo		Bezolovnatý benzín BA95, min 95 oktanů
Objem palivové nádrže	l	48

TECHNICKÉ PARAMETRY			
Maximální výkon (DIN)	kW (PS) / ot	100 (136) / 5600	
Maximální točivý moment (DIN)	Nm/ot	182/4000	
Maximální rychlost	km/h	198	
Zrychlení (0-100 km/h)	sec.	10,8	
Spotřeba paliva dle WLTP / Emise CO ₂ ¹ dle WLTP	nízká	l/100 km / g/km	8,0 / 182
	střední	l/100 km / g/km	7,4 / 167
	vysoká	l/100 km / g/km	6,7 / 152
	Fáze rychlosti při měření	mimořádně vysoká	l/100 km / g/km
	kombinovaná	l/100 km / g/km	7,7 / 174
Hluk stojícího vozidla	dB/ot	73/3750	
Hluk za jízdy	dB	67	
Akumulátor	V/Ah	12/53 pro příslušenství, 12/36 pro restart motoru	
Alternátor	V/A	Integrovaný startér generátor 12/165	
Elektromotor		Synchronní střídavý motor s permanentním magnetem	
Maximální výkon	kW (PS)	12,3 (16,7)	
Maximální točivý moment	Nm	66	
Trakční baterie		Lithium-iontová baterie	
Maximální výkon baterie	kW	13,5	
Napětí	V	118,4	
Jmenovitá kapacita	Ah	4,8	

SERVISNÍ PROHLÍDKY		
Výměna motorového oleje		každých 12 měsíců nebo 15 000 km, podle toho co nastane dříve
Servisní prohlídka		každých 24 měsíců nebo 30 000 km, podle toho co nastane dříve

POLOŽKA	SYMMETRICAL AWD (ALL-WHEEL DRIVE)		
	ACTIVE	COMFORT	EXECUTIVE
	TYP: G6-SS, VARIANTA: GXE, VERZE: C2L	TYP: G6-SS, VARIANTA: GXE, VERZE: C5L	
	2,0I-L EYESIGHT, LINEARTRONIC	2,0I-S EYESIGHT, LINEARTRONIC	

PŘEVODOVÉ ÚSTROJÍ

Symmetrical AWD		Active Torque Split AWD system – systém aktivního rozdělení točivého momentu	
Převodovka		typ	CVT
	D režim		3,601–0,513
Převodový poměr	1. převodový stupeň		–
	2. převodový stupeň		–
	3. převodový stupeň		–
	4. převodový stupeň		–
	5. převodový stupeň		–
	6. převodový stupeň		–
	7. převodový stupeň		–
	Zpátečka		3,689
Stálý převod			3,700
Spojka			Kapalinový měnič s přemostovací spojkou

ROZMĚRY & HMOTNOSTI

Celková délka		mm	4495	
Celková šířka		mm	1800	
Celková výška		mm	1600	
Rozvor		mm	2670	
Rozchod	Přední nápr.	mm	1555	
	Zadní nápr.	mm	1555	
Minimální světlá výška		mm	220	
Nájezdový úhel	Vpředu	°	19,3	
	Vzadu	°	31,2	31,3
Přechodový úhel		°	20,8	
Provozní hmotnost = (pohotovostní hmotnost +75kg řidič)		kg	1670	1687–1703
Maximální celková hmotnost		kg	2100	
Užitečná hmotnost		kg	430	413–397
Maximální zatížení střechy		kg	TBD	
Maximální zatížení nápravy	Vpředu	kg	1165	
	Vzadu	kg	1130	
Maximální hmotnost přívěsu	Nebrzděný	kg	650	
	Brzděný	kg	1270	
Maximální svislé zatížení tažného zařízení		kg	80	

KABINA

Počet míst		osob	5	
Objem zavazadlového prostoru		l	315 (od podlahy k horní hraně zadních opěradel)	
	Při sklop. sedadlech	l	1314 / 1297 ²	
Délka zavazadlového prostoru		mm	814	
	Při sklop. sedadlech	mm	1591	
Šířka zavazadlového prostoru	Min. / Max.	mm	1090 / 1356	
		mm	708	

KAROSÉRIE

Řízení			Hřebenové s elektrickým posilovačem	
Zavěšení (nezávislé zavěšení kol)	Přední náprava		Vzpěra McPherson, vinuté pružiny	
	Zadní náprava		Double wishbone typ, vinuté pružiny, mechanické vyrovnávání světlé výšky	
Poloměr otáčení		m	5,4	
Brzdy	Přední náprava		Kotoučové s vnitřním chlazením	
	Zadní náprava		Kotoučové s vnitřním chlazením	
			Diagonálně rozdělené dvouokruhové brzdy s elektrickým posilovačem a elektronickou regulací brzdné síly	
			4-Kanálové ABS, Systém jízdní stability vozu VDC	
			Brzdový asistent BA – systém pro zvýšení brzdného účinku	
Parkovací brzda			Active Torque Vectoring (ATV) – vektorové řízení dynamiky, Auto Vehicle Hold (AVH) – systém pro udržení vozu na místě po zastavení	
			X-Mode + HDC – systém pro sjíždění svahů	
Pneumatiky, Ráfky			225/60R17 99H, 17 × 7"J ET +55	225/55R18 98V, 18 × 7"J ET +55

1) Spotřeba a emise CO₂: Euro 6D, směrnice ES č. EU2018/1832AP

2) Modely se střešním oknem